

LIEBHERR

Minőség, Dizájn és Innováció

UNIVERZÁLIS VENTILÁCIÓS HŰTŐSZEKRÉNYEK

GKvesf 4145 TÍPUS

BEÉPÍTÉSI ÉS HASZNÁLATI UTASÍTÁS



Importálja: ASSUR Kft
1117 Budapest, Budafoki út 183.
Tel: 481-95-95, fax : 481-95-99
e-mail: assur@assur.hu
web-site: www.assur.hu

Forgalmazza:

Biztonsági és általános utasítások

A biztos üzemelés és a szavatosság megtartása érdekében csak a használati utasítás elolvasása után helyezze üzembe a készüléket.

- Hiba esetén áramtalanítsa a készüléket húzza ki a csatlakozódugót, a konnektorból, vagy gondoskodjék a biztosíték kioldásáról.
- A készülék áramtalanításánál ne a kábelt, hanem a dugót húzza.
- A készülék javítását csak szakszerviz végezheti, a nagyobb károk elkerülése végett.
- Amennyiben a készülék mágneszáras ajtaja tartalék alkatrészként még felhasználásra kerül, a zárhengert távolítsa el a készülékből, vagy tegye használhatatlanná, hogy gyerekek ne tudják bezárni magukat (fulladásveszély).
- Zárható készülék esetén a kulcsot ne tartsa a készülék közelében, vagy gyermekek által elérhető helyen.
- A kiszolgált készüléket tegye használhatatlanná, húzza ki a csatlakozódugót, és vágja el a kábelt. A hűtőrészt ne érje károsodás, pl. ne szúrja ki a hűtőrendszer csöveit. A kispriccelő hűtőfolyadék a szem sérüléseit okozhatja.
- A lábamatot, fiókokat, ajtókat stb. fellépésre, vagy alátámasztásra használni tilos.
- A készüléket gyerekektől óvni kell, a fiókokba ülni, az ajtóra kapaszkodni tilos.
- Tilos a készülékben tűz- ill. robbanásveszélyes anyagot tárolni.
- Tilos elektromos készüléke üzemeltetni a hűtő belsejében.
- A készüléket csak zárt térben szabad üzemeltetni, ügyeljen arra, hogy ne kerüljön nedvesség a készülék elektromos részeibe.
- A készülék világítása a belső tér megvilágítására szolgál, nem a helyiség világítására.

A cég állandóan minden típus és modell továbbfejlesztésén dolgozik. Ezért kérjük, vegye figyelembe, hogy a formai, kialakítási és technika változtatás jogát fenntartjuk.

Klímaosztály

A készülék a klímaosztályának megfelelő külső hőmérsékletű helyiségben üzemeltethető. Ezt a hőmérsékletet nem szabad túllépni! A készülék klímaosztály besorolása a típustáblán található.

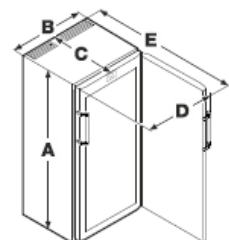
Klímaosztály	Környezeti hőmérséklet
4 - (SN)	+10 - +32°C
4 - (N)	+16 - +32°C
4+ - (ST)	+16 - +38°C
5 - (T)	+16 - +43°C
4+ - (SN-ST)	+10 - +38°C
5 - (SN-T)	+10 - +43°C

Kihasználási lehetőségek

A készülék alkalmas bármilyen élelmiszer és ital hűtésére. Használható hotelekben panziókban, személyzeti étkeztetésben, cateringben stb. Nem használható gyógyszerek, vérplazma, laboratóriumi termékek (2007/47/EG előírások szerint) hűtésére. Tilos robbanásveszélyes helyen üzemeltetni.

Készülékek méretei

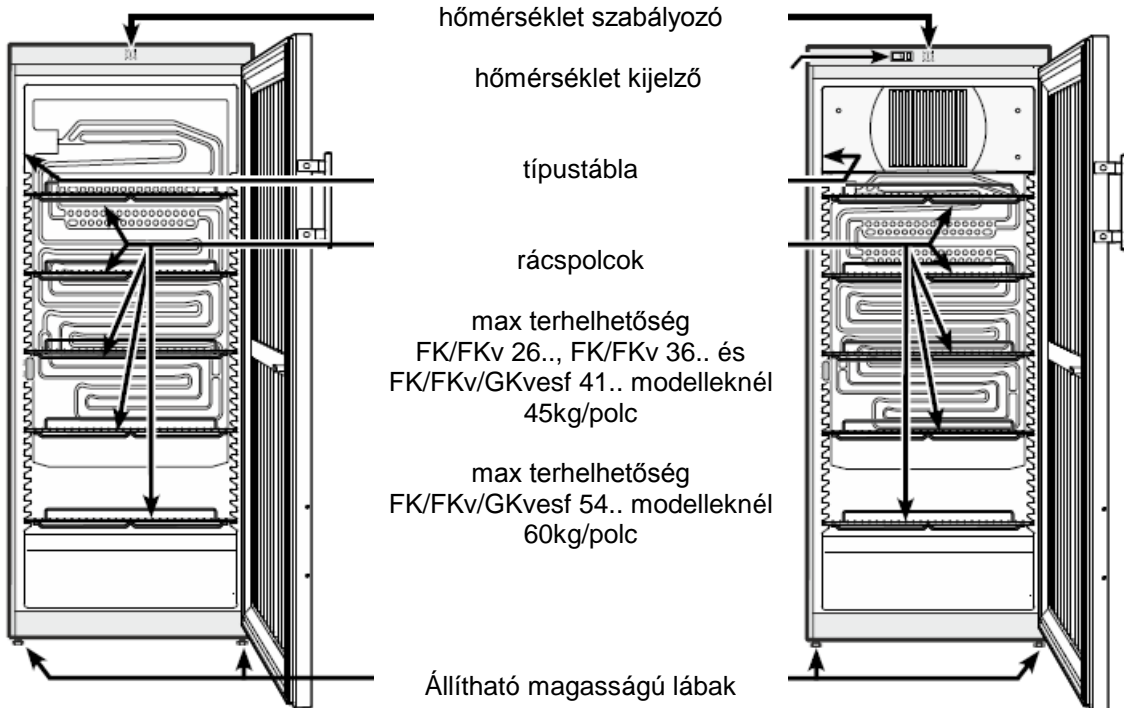
	A(mm)	B(mm)	C(mm)	D(mm)	E(mm)
FK / FKv 26..	1250	600	610	650	1180
FK / FKv 36..	1640	600	610	650	1180
FK / FKv / GKvesf 41..	1800	600	610	650	1180
FK / FKv / GKvesf 54..	1640	750	730	850	1410



A készülék ismertetése

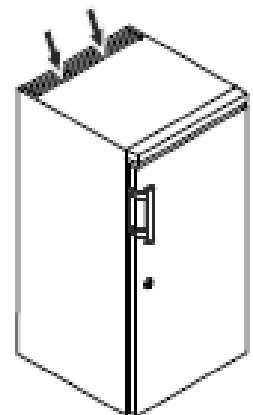
FK 26.., FK 36..
FK.. 41.., FK 54..

FKv 26.., FKv 36..
FKv.. 41.., FKv 54..
GKvesf 4145, GKvesf 5445



Felállítás

- A felállítási hely kiválasztásánál kerülje a közvetlen napsugárzást, a közeli hőforrásokat, (pl. fűtőtest)
- A talaj legyen sima és vízszintes. Az egyenlőtlenségek a készülék első, állítható lábaival kiegyenlíthetők. A készülék hátoldala teljesen a falhoz tolható.
- Ügyeljen a készülék jó szellőzésére, a szellőzőrácsokat tilos letakarni
- A felállítási helyen az EN 378 norma szerint, a készülék R 600a típusú hűtőközegének minden 8 g-jára 1m³ légtérrel kell biztosítani. Ezzel megakadályozható, hogy a hűtőkör sérülése esetén a levegőbe kerülő gáz lobbanásveszélyes gáz-levegő keveréket alkothasson. A hűtőközegről vonatkozó adatokat a készülék belsejében található típustábláról leolvashatja.
- Egymás mellé telepített készülékeknél 50mm szabad helyet kell hagyni közöttük, különben kondenzvíz keletkezik a készülékek oldalán.
- Ne rakjon a készülék tetejére hőkibocsátó készüléket, pl.: mikrohullámú sütő, toaster stb.



Csatlakoztatás

A felállítási helyen lévő áramfajtát (váltakozó áram) és feszültséget egyeztetni kell a típustábla adataival. A típustábla a belső térben a bal oldalfalon található.

A csatlakoztatáshoz szükséges egy előírás szerinti földelt konnektor. Az áramkör 10-16A között legyen terhelhető.

A szállítást követően kb. 1-2 óra várakozás után - mely a kifogástalan működést szolgálja - szabad, az előírás szerinti földelt konnektorhoz csatlakoztatni. A konnektor a készülék mellett könnyen elérhető helyen legyen.

A csatlakoztatáshoz ne használjon hosszabbítót vagy elosztót, mert az károsíthatja a készülék elektronikáját.

Be- és kikapcsolás

A készüléket üzembe helyezés előtt ajánlott kitakarítani (lásd "tisztítás").

A készülék gyárilag a normál üzemeltetésnek megfelelően beállítva és bekapcsolt állapotban kerül kiszállításra. A csatlakozó dugó bedugásával tudja készülékét üzembe helyezni. (előírás szerinti földelt csatlakozó aljzat)

Kikapcsolás: Állítsa a hőmérséklet szabályzót „0” állásba ill. húzza ki a csatlakozódugót, vagy gondoskodjon a biztosíték kioldásáról.

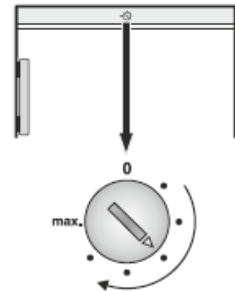
Figyelem: a hőmérséklet szabályzó „0” állásánál a készülék hűtési rendszere nem működik, de a készülék nincs áramtalanítva! A tisztítás megkezdése előtt gondosan áramtalanítsa a készüléket!

Hőmérséklet beállítása

A hőmérséklet beállítása a hőfokszabályozóval történik egy érme segítségével.

A szabályozás 0 és max. állás között történhet. A max. állás a legnagyobb hűtési teljesítményt, legalacsonyabb hőmérsékletet jelenti.

Vegye figyelembe, hogy a hőmérséklet a környezeti hőmérséklettől, az ajtónyitások gyakoriságától is függ, így a hőmérséklet szabályzót időnként utána kell állítani.

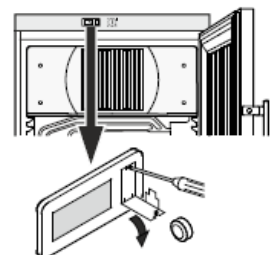


Hőmérséklet kijelzés (FKv 2640,3640,5440 és GKvesf41545,5445 típusoknál)

Az ajtó felső részébe épített hőmérsékletkijelző elemmel működik, a hálózati csatlakozástól függetlenül. Az elem normál, kereskedelmi forgalomban kapható elem.

Elemcsere:

- elemtartót nyissa ki egy csavarhúzó hegyével.
- cserélje ki az elemet,
- csukja vissza az elemtartót



Ha a kijelzőn **Er** vagy **HH** jelzés jelenik meg, akkor a készülék meghibásodott, forduljon szakszervizhez

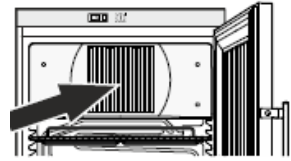
Kihasználási lehetőségek

A készülék alkalmas bármilyen élelmiszer és ital hűtésére.

A tároló rácsokat az edények magasságának megfelelően lehet elhelyezni.

A folyadékokat és élelmiszereket mindig lefedve tárolja, mert ezáltal késleltetni lehet a fagyasztó deresedését, és el lehet kerülni a szükségtelenül magas energia felhasználást. Magas alkoholtartalmú italokat gondosan lezárva és állítva tárolja.

A légkeveréses hűtőknél a szellőző rácsokat nem szabad lefedni.



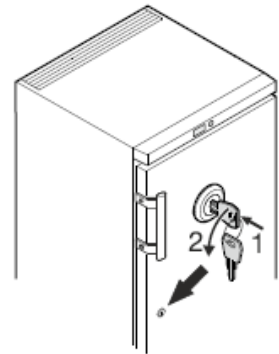
Biztonsági zár

Az ajtón lévő zár egy biztonsági mechanizmussal van ellátva.

Készülék bezárása:

- nyomja befelé (1) a kulcsot
- fordítsa el 90°-kal (2)

Kinyitásnál ugyanígy járjon el fordított irányban.



Leolvasztás

A készülék automatikus leolvasztású.

Hosszabb ideig üzemelő készüléknél előfordulhat a fagyasztón dér, vagy jégréteg képződése. Ilyenkor a készüléket rendszeresen le kell olvasztani. Ehhez vegye ki a hűtött árut, tegye hűvös helyre és az ajtót hagyja nyitva. Leolvasztás után tisztítsa ki a készüléket, majd törölje szárazra.

A dér vagy jégréteget éles tárgygal nem szabad lekaparni, mert így a hűtőrész megsérülhet, amiért a gyártó nem vállal semmiféle felelősséget.

Normális működés esetén is min. félévente manuálisan le kell olvasztani a készüléket.

Tisztítás

Ajánlatos a készüléket rendszeresen, de min. félévente tisztítani.

Áramtalanítsa a készüléket: húzza ki a csatlakozódugót a konnektorból, vagy gondoskodjék a biztosíték kioldásáról. A hűtőteret és a külső burkolatot semleges mosószerez, langyos vízzel mossa le. Öblítse le tiszta vízzel, és törölje szárazra.

Ne használjon semmi esetben sem súroló, vagy oldószert, ajánlott a semleges pH értékű lemosószert használata.

Ügyeljen arra, hogy az elektromos részekre és a szellőzőnyílásokba ne kerüljön víz.

Ne használjon gőzborotvát, mert károsodást ill. balesetveszélyt okozhat.

Hűtőgépezet: A kisebb energiafelhasználás és nagyobb hűtőtéljesítmény elérése érdekében, időnként portalanítsa a hőcserélőt.

- A készülék hátoldalán lévő hőcserélőt (fekete hűtőrács) ecsettel, tollseprővel, vagy porszívóval tisztítsa meg, ügyelve arra, hogy a kis kábelek ne szakadjanak el, csövek ne törjenek el, illetve görbüljenek meg.

- ügyeljen arra, hogy ne folyjék víz a készülék elektromos részeibe.

- A hűtőtér kifolyó nyílását egy puha eszközzel, pl. vattapálcikával tisztítsa ki.

- Ügyeljen a típus tábla épségére, mert ez fontos a szakszerviz számára.

Meghibásodás

A készülék tervezésénél és előállításánál a gyártó a meghibásodások elkerülésére és a hosszú élettartamra törekedett. Ha ennek ellenére az üzemeltetés során meghibásodás fordulna elő, forduljon a szakszervizhez.

Vizsgálja meg előtte, hogy a meghibásodás nem vezethető-e vissza üzemeltetési hibákra.

A következő hibákat a lehetséges okok vizsgálata után maga tudja elhárítani:

1. Készülék nem működik:

- A készülék be van-e kapcsolva?
- A csatlakozó dugó megfelelően illeszkedik a konnektorba?
- Rendben van a csatlakozó aljzathoz tartozó biztosíték?

2. Ha a készülék túl hangos vizsgálja meg, hogy:

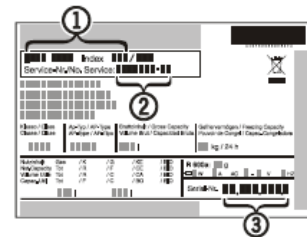
- Stabilan áll-e a készülék a talajon.
- A készülék mellett álló bútorok eszközök nem jönnek-e rezgésbe az aggregátortól.
- Ügyeljen arra, hogy a készülék hátoldalán levő alkatrészek szabadon mozoghassanak, felfekvés esetén finoman hajtsa ki az érintkező alkatrészt.
- Vegye figyelembe, hogy a hűtőrendszer áramlási zaját nem lehet kiküszöbölni.

3. A belső tér hőmérséklete nem elég alacsony:

- A hőfokszabályozót megfelelően állította be?
- A hőmérő a valós értéket mutatja?
- Rendesen be van csukva az ajtó?
- Rendben van a szellőzés?
- A felállítási hely túl közel van egy hőforráshoz?

Amennyiben a fenn említett okok egyike sem áll fenn, és a hibát nem tudja egyedül elhárítani, forduljon szakszervizhez.

Adja meg a típusszámot (1), "service" index (2) és a gyártási számot (3) a típustábla alapján, ami a belső tér bal oldalán található.



Üzemen kívül helyezés

Ha a készüléket hosszabb időre üzemen kívül akarja helyezni, húzza ki a csatlakozódugót, a konnektorból, vagy gondoskodjék a biztosíték kioldásáról. Továbbá, üzemen kívüli állapotban tartsa nyitva az ajtót a szagképződés elkerülése érdekében. A készüléket csak -10 °C - +50 °C között tárolható károsodásmentesen.

Megsemmisítési utasítás

A (szállítás közbeni védelmet szolgáló) csomagolás és a készülék egyes részei újra feldolgozható anyagokból készültek.

- hullámpapír, (túlnyomórészt hulladékpapírból)
- sajtolt idomok PS-ből (habosított FCKW-frei polisztirol)
- Fólia és zacskó PE-ből, (polietilén)
- Átkötő szalagok PP-ből, (polipropilén)
- Hozza a csomagolóanyagokat a legközelebbi hivatalos gyűjtőhelyre, ahol a különböző anyagokat újra felhasználják.

A kiszolgált készülék még tartalmaz értékes anyagokat. Ne dobja ki a háztartási szeméttel.

A kiszolgált készüléket azonnal használhatatlanná kell tenni, a konnektorból kihúzni, és a csatlakozókábelt elvágni.

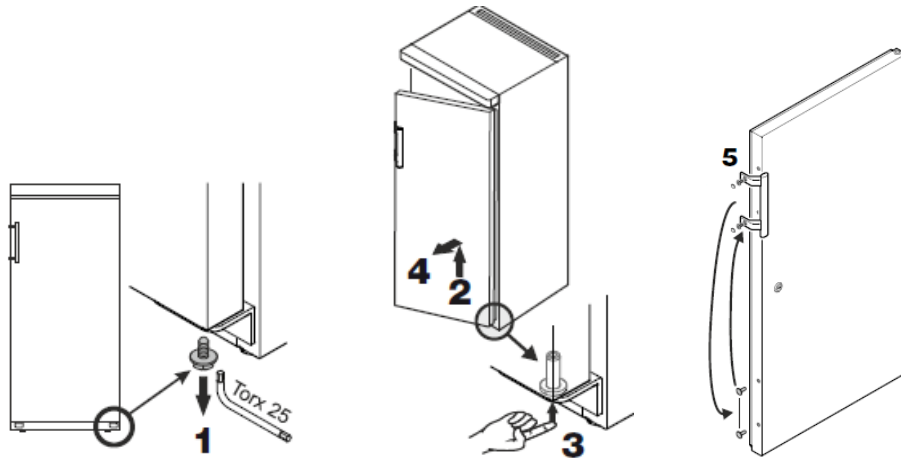
A zárat távolítsa el, vagy tegye használhatatlanná, hogy a gyerekek ne tudják bezárni (fulladásveszély). Ügyeljen arra, hogy a hűtőrendszer (benne a hőcserélő) a készülék hátulján ne károsodjon addig, amíg a készülék egy megsemmisítő helyre nem szállítható.

Így biztosítható, hogy a hűtőfolyadék ne távozhasson el kontrolálatlanul.

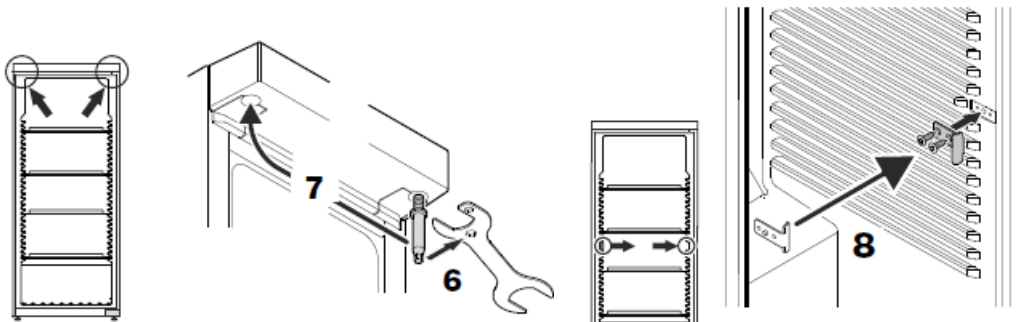
Az alkalmazott hűtőfolyadék és szigetelőanyagok listája megtalálható a típuslistán.

Ajtónyitási irány megfordítása

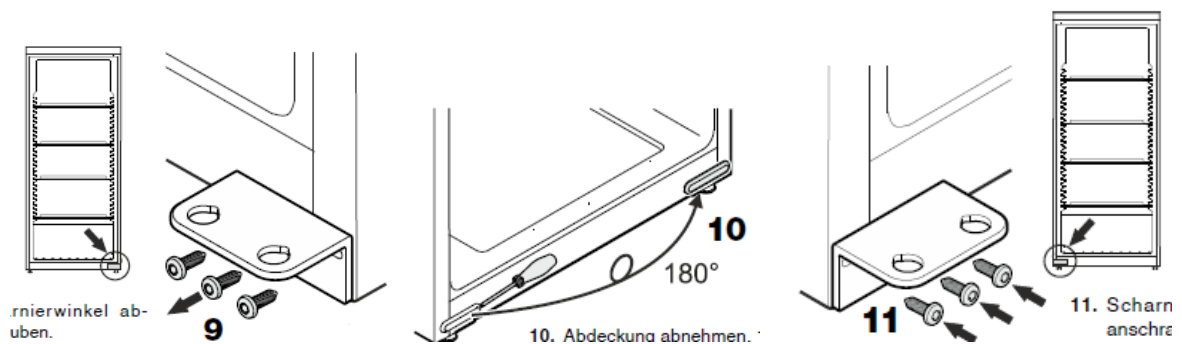
Az ajtófordítást célszerű szakemberrel elvégeztetni, a munkához két ember szükséges.



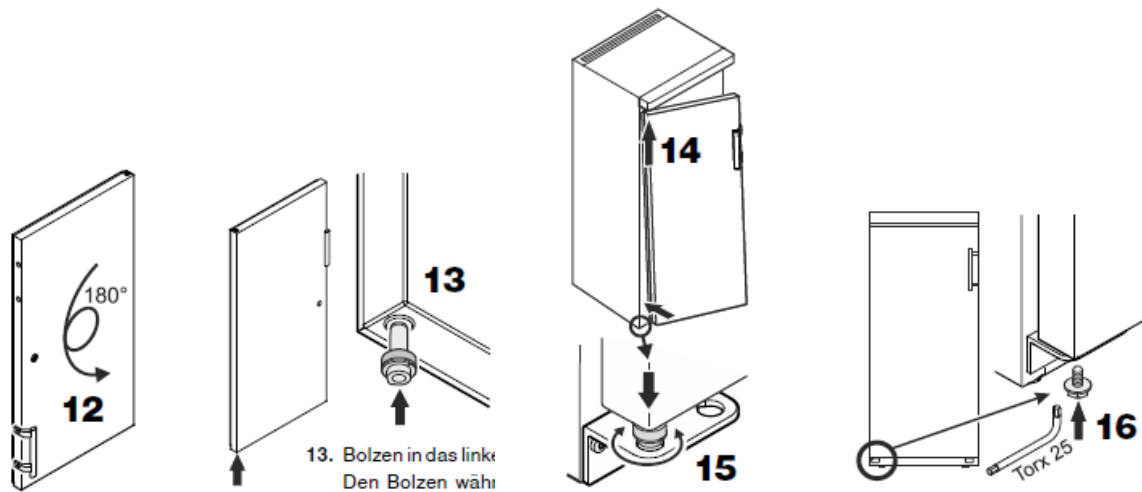
1. csavarozza ki alul a sarokvasat.
2. nyissa ki 45°-ban az ajtót és emelje meg, figyelem: az ajtó nagy súlyú, egy embernek tartani kell!
3. nyomja fel ujjal a perselyt
4. húzza előrefele az ajtót és lefele emelje le
5. fogantyút és takaródugót helyezze át az ellenkező oldalra



6. vegye ki a csapot, használja hozzá a kulcsot
7. helyezze be a csapot az ellenkező oldalon
8. csavarozza át a záró egységet az ellenkező oldalra

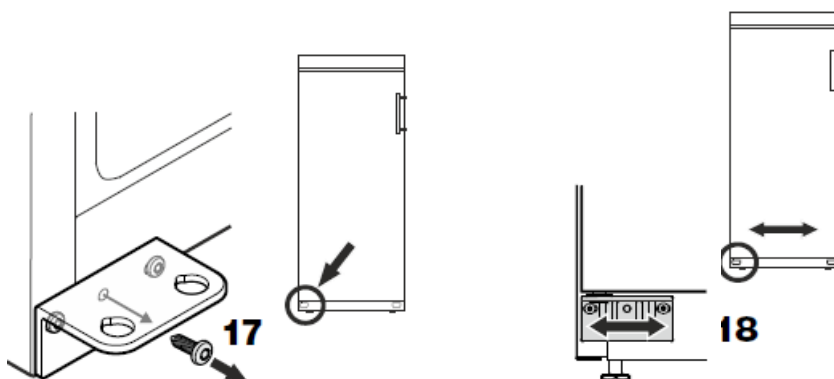


9. csavarozza le a sarokvasat
10. vegye le a borítást és 108°-kal megforgatva helyezze át az ellenkező oldalra
11. csavarozza fel a sarokvasat az ellenkező oldalra



12. fordítsa meg az ajtót 180°-kal
13. helyezze be az ajtóba a perselyt mutatóujjal tartva
14. akassza be az ajtó felső végét a csapba, majd illessze rá az alsó részét a sarokvasra
figyelem: az ajtót a nagyobb súlya miatt tartsa közben egy ember
15. emelje meg az ajtót és illessze a sarokvas furatába a perselyt. Lassan eressze le az ajtót, a furatba pontosan kell illeszkedni a perselynek
16. csavarozza vissza a csavart a perselybe

Ajtó beállítása oldalirányban:



17. csavarozza ki a sarokvas középső csavarját, erre a csavarra már nem lesz szükség
18. csavarozza ki a sarokvas két csavarját és tolja igény szerint a sarokvasat jobbra, ill. balra.
Megfelelő helyzet esetén húzza meg a csavarokat



ORSZÁGOS MÁRKASZERVIZ

LIEBHERR hibabejelentés:

LIEBHERR Hűtőgépek Vevőszolgálat

1117 Budapest, Budafoki út 183.

Hétfőtől-csütörtökig: 8.00 - 16.30

Pénteken: 8.00 - 14.00

Szombaton, vasárnap és ünnepnapokon: zárva

Tel.: 06-1-481-9596

Fax: 06-1-481-9599

szerviz@liebherrhuto.hu

www.liebherrhuto.hu