

LIEBHERR

Minőség, Dizájn és Innováció

PROFESSIONÁLIS VENTILÁCIÓS HŰTŐSZEKRÉNYEK

GKv 5760 TÍPUS

BEÉPÍTÉSI ÉS HASZNÁLATI UTASÍTÁS



Importálja: ASSUR Kft
1117 Budapest, Budafoki út 183.
Tel: 481-95-95, fax : 481-95-99
e-mail: assur@assur.hu
web-site: www.assur.hu

Forgalmazza:



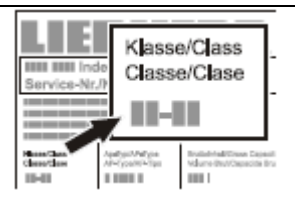
Biztonsági és általános utasítások

- A készülék kicsomagolását és felállítását a személyi és anyagi károk elkerülése végett két ember végezze.
- Amennyiben sérülést talál a készüléken értesítse bekapcsolás előtt a szállítványozót.
- Csatlakoztatás előtt a készülék károsodásának elkerülésére olvassa el a használati utasítást.
- A biztonságos üzemeltetéshez a készüléket a használati utasítás szerint szerelje össze és csatlakoztassa.
- Hiba esetén áramtalanítsa a készüléket, a csatlakozó dugó kihúzásával, vagy gondoskodjék a biztosíték kioldásáról.
- A készülék áramtalanításánál ne a kábelt húzza, hanem a villásdugót.
- A készülék javítását csak szakszerviz végezheti, a nagyobb károk elkerülése végett. Ugyanez érvényes a csatlakozó vezeték cseréjére is.
- A készülék belsejében ne tároljon tűz- vagy robbanásveszélyes anyagot. A szállításnál és a tisztításnál ügyeljen arra, hogy a hűtőkör ne sérüljön meg. Esetleges sérülésnél tartsa távol tőle a tűzveszélyes anyagokat és jól szellőztesse ki a helyiséget.
- A lábamatot, fiókokat, ajtókat stb. fellépésre, vagy alátámasztásra használni tilos.
- Ne engedje, hogy gyerekek játszanak a készülékkel pl. beleüljenek, fedlapra üljenek stb.
- Kerülje a hosszú idejű érintkezést a hideg felületekkel, mert ez fájdalmat, megfázást stb. okozhat.
- Ne fogyasszon túl sokáig tárolt, lejárt szavatosságú élelmiszert, ez ételmérgezést okozhat.
- Ne tároljon a készülékben robbanásveszélyes anyagot vagy ilyen hajtógázzal (pl. propán, bután, pentán stb.) üzemelő flakont. Az esetleg kiszökő gáz a elektromos részekkel érintkezve felgyulladhat. Ezeket a flakonokat felismerheti a tartalmat ismertető feliratról vagy a láng szimbólumról.
- A hűtő belsejében ne használjon elektromos készüléket.
- Zárható készülék esetén a kulcsot ne tartsa a készülék közelében, vagy gyermekek által elérhető helyen.
- A készülék beltéri használatra készült, kültéren ill. nedves vagy fröccsenő víznek kitett helyen nem lehet üzemeltetni.
- Ügyeljen arra, hogy a készülék szellőzőnyílásai maradjanak szabadon.
- A majonéz és ecet tartalmú ételeket kizárólag lefedve szabad a készülékben tárolni, különben az elpárologtató károsodását okozhatja.

Klímaosztály

A készülék klímaosztály besorolása meghatározza, hogy milyen környezeti hőmérsékleten üzemeltethető. Ezt a hőmérsékletértéket nem szabad túllépni. A helyiség maximális páratartalma azt jelenti, hogy ezen érték alatt még nem képződik páralecsapódás a készülék burkolatán. A klímaosztály besorolást a készülék adattábláján találja.

Klíma osztály	Maximális külső hőmérséklet	Maximális relatív páratartalom
3	25°C	60%
4	30°C	55%
5	40°C	40%
7	35°C	75%



A minimális megengedett környezeti hőmérséklet +10°C .

A készülék csak a megadott környezeti hőmérsékleti viszonyok között üzemeltethető kifogástalan minőségben.

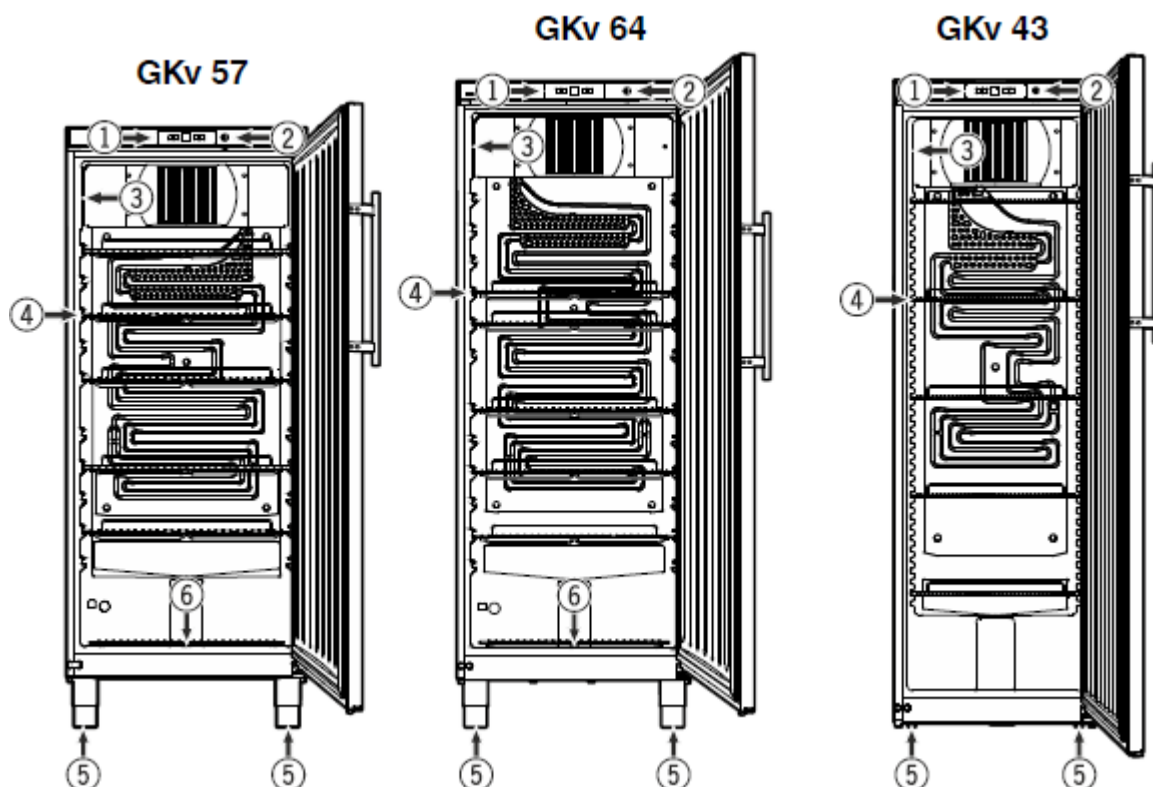
Zajszint

A készülék működés közben nem lépi túl a 70 dB(A) zajszintet (hangteljesítmény rel.1pW)

Kihasználási lehetőségek

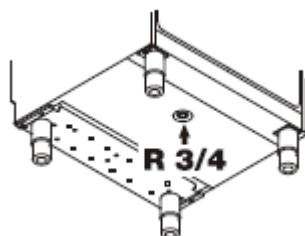
A készülék alkalmas bármilyen élelmiszer és ital hűtésére. Használható hotelekben panziókban, személyzeti étkeztetésben, cateringben stb. Nem használható gyógyszerek, vérplazma, laboratóriumi termékek (2007/47/EG előírások szerint) hűtésére. Tilos robbanásveszélyes helyen üzemeltetni.

Készülék felépítése



- | | |
|----------------------------|------------------------------|
| 1. kezelő és kontrolelemek | 4. rácspolcok |
| 2. zár | 5. állítható lábak |
| 3. típusábra | 6. tisztítóvíz kifolyónyílás |

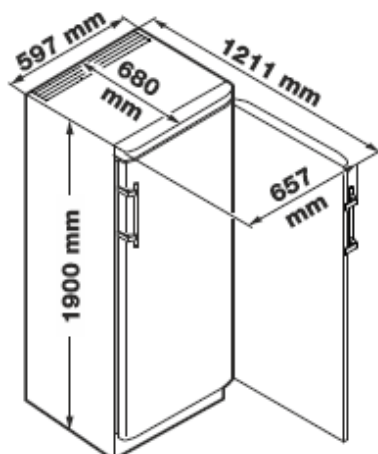
A GKv 57.. és GKv 64.. készülék aljában csatlakoztatható egy $\frac{3}{4}$ -es cső, ami kivezeti a tisztításkor a belső térben keletkező vizet.



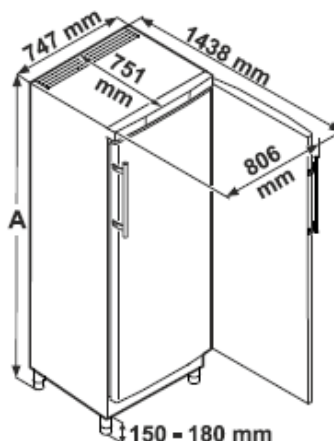
Figyelem: minden élelmiszert csak becsomagolva vagy lefedve tároljon a hűtőben!

A rácspolcok maximális terhelhetősége: GKv 43.. hűtőnél 45kg/polc, GKv 57.. és GKv 64.. hűtőnél 60kg/polc

Készülék méretei



GKv 43



GKv 57

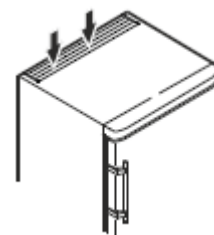
A = 1864 mm - 1894 mm

GKv 64

A = 2064 mm - 2094 mm

Felállítás

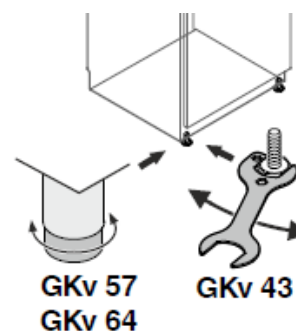
- A felállítási hely kiválasztásánál kerülje a közvetlen napsugárzást, a közeli hőforrásokat, (pl. fűtőtest)
 - A talaj legyen sima és vízszintes. Az egyenlőtlenségek a készülék első, állítható lábaival kiegyenlíthetők. A készülék hátoldala teljesen a falhoz tolható.
-
- Ügyeljen a készülék jó szellőzésére, a szellőzőrácsokat tilos letakarni
 - A felállítási helyen az EN 378 norma szerint, a készülék R 600a típusú hűtőközegének minden 8 g-jára 1m³ légteret kell biztosítani. Ezzel megakadályozható, hogy a hűtőkör sérülése esetén a levegőbe kerülő gáz lobbanásveszélyes gáz-levegő keveréket alkothasson. A hűtőközegre vonatkozó adatokat a készülék belsejében található típustábláról leolvashatja.
 - Egymás mellé telepített készülékeknél 50mm szabad helyet kell hagyni közöttük, különben kondenzvíz keletkezik a készülékek oldalán.
 - Ne rakjon a készülék tetejére hőkibocsátó készüléket, pl.: mikro-hullámú sütő, toaster stb.



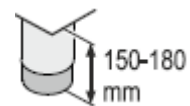
Készülék beállítása

- állítsa a készüléket a felállítási helyén a végleges pozíciójába
- az egyenlőtlenségek a készülék első, állítható lábaival kiegyenlíthetők.

Figyelem: ügyeljen arra, hogy a készülék vízszintesen és függőlegesen is megfelelően legyen beállítva, ellenkező esetben deformálódhat a készülék burkolata, ill. nem záródik megfelelően az ajtaja.



Figyelem: a készülék lába 150-180mm között állítható ennél magasabbra tilos állítani, mert a belső rész kicsavarodik és a készülék felbillen, életveszélyes sérüléseket okozhat!

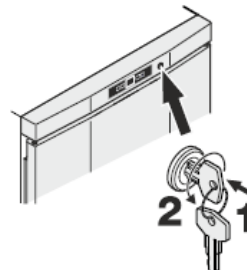


Biztonsági zár

A biztonsági mechanizmussal ellátott zárszerkezet nyitásánál az alábbiak szerint járjon el:

- nyomja be a kulcsot (1)
- forgassa el 90°-kal (2)

A készülék kinyitásához végezze el fordítva.



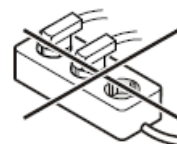
Elektromos csatlakoztatás

A felállítási helyen lévő áramfajtát (váltakozó áram) és feszültséget egyeztetni kell a típustábla adataival.

A csatlakoztatáshoz szükséges egy előírás szerinti földelt konnektor, a készülék mellett könnyen elérhető helyen. Az áramkör legyen 10-16 A-es biztosítékkal ellátva.

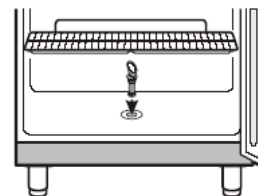
A készüléket a szállítást követően kb. 2-3 óra várakozás után - mely a kifogástalan működést szolgálja - szabad, az előírás szerinti földelt konnektorhoz csatlakoztatni.

Tilos hosszabbítóval vagy energiatakarékos csatlakozóval csatlakoztatni a készüléket, ez az elektronika meghibásodását okozhatja.

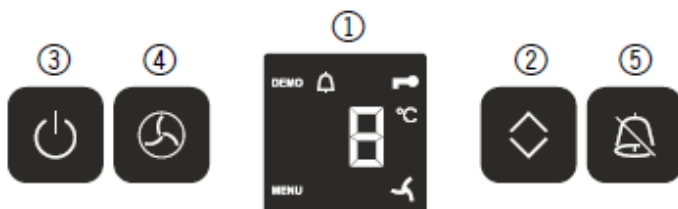


Fontos utasítás




A készüléket üzembe helyezés előtt tisztítsa ki (lásd Tisztításnál) A beüzemelés előtt a készülék belsejében lévő kifolyónyílást (ha van) a mellékelt dugóval feltétlenül zárja le, mert ez szükséges a kifogástalan működéshez.



Kezelő és ellenőrző elemek



1. hőmérséklet kijelző (display)
2. hőmérséklet beállító
3. ki/be kapcsoló
4. ventilátor kapcsoló
5. riasztás kikapcsoló

MENU	Beállítási mód aktív (gyerekzár aktiválás és kijelző fényerő beállítás)
	Riasztás (jelzés villog, ha a belse tér hőmérséklete túl magas vagy túl alacsony)
	Gyerekzár aktív
	Ventilátor bekapcsolva
DEMO	Bemutató DEMO mód aktív

Készülék ki/be kapcsolása



Bekapcsoláshoz nyomja meg az **On/Off** kapcsolót, amíg a hőmérsékletkijelző felgyullad. Kikapcsoláshoz nyomja az **On/Off** gombot kb. 3 sec-ig, amíg a kijelző elsötétedik és hangjelzést ad.

Hőmérséklet beállítás

Hőmérséklet változtatása DOWN/UP gombbal:

- Az első megnyomásra villogni kezd a beállítási érték
- rövid megnyomásra 1°C-kal csökken az értéke (legalacsonyabb érték után a legmagasabbra ugrik)
- a készülék bizonyos működési idő után a beállított értékre áll
- kb. 5 sec-mal az utolsó nyomás után az elektronika automatikusan átkapcsol és a pillanatnyi hőmérséklet értéket mutatja



beállítható hőmérsékletértékek :

GKv 4310, GKv 4360 GKv 5710, GKv 5760 GKv 6410, GKv 6460	+1°C - +15°C
GKv 5730, GKv 5790	-2°C - +15°C

Figyelem: a +15°C-os beállítás nem érhető el +10°C-os külső hőmérséklet esetén.

Ajtóriasztás



Megszólal a riasztás, ha az ajtó 180 sec-nél tovább nyitva marad, kikapcsolni az Alarm gomb megnyomásával lehet. Ha ennél hosszabb ideig nyitva kell tartani az ajtót, akkor némítsa el a riasztást. Ha becsukja az ajtót, akkor újra aktiválódik a riasztási funkció.

Hőmérsékletriasztás

Megszólal a riasztás és egyidejűleg villog a hőmérséklet kijelző, ha a belső tér túl meleg vagy túl hideg.

Kikapcsolni a Alarm  gomb megnyomásával lehet.

Hosszabb áramszünet esetén megemelkedik a hőmérséklet a belső térben, amikor újra visszaáll az áramszolgáltatás a kijelzőn követhető a hőmérséklet csökkenése. A hőmérsékletkijelző a riasztási állapot alatt végig villog, ha elérte a beállított értéket, akkor abbahagyja a villogást.

Ha a riasztás túl magas hőmérséklet miatt kapcsolt be, akkor először ellenőrizze az ajtó megfelelő záródását. Ha még egy óra elteltével is fennáll a riasztási állapot, akkor forduljon a szakszervizhez.

A riasztási hang kikapcsolása az Alarm gomb megnyomásával lehetséges.

Ha a kijelzőn **CC**, **C8**, **F1** vagy **F2** hibakód jelenik meg, akkor a készülék meghibásodott, ebben az esetben forduljon a szakszervizhez.

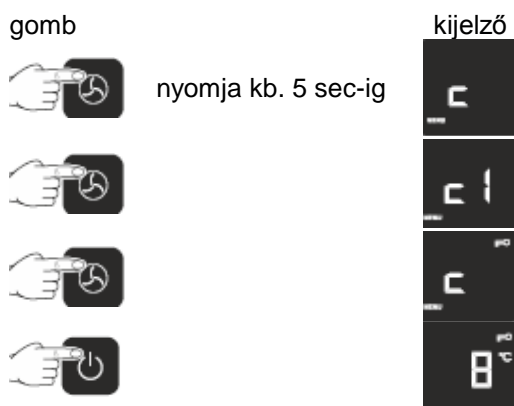
Beállítási módok

A beállítási módok használatával aktiválhatja a gyerekzár funkciót, vagy átállíthatja a kijelző fényerejét.

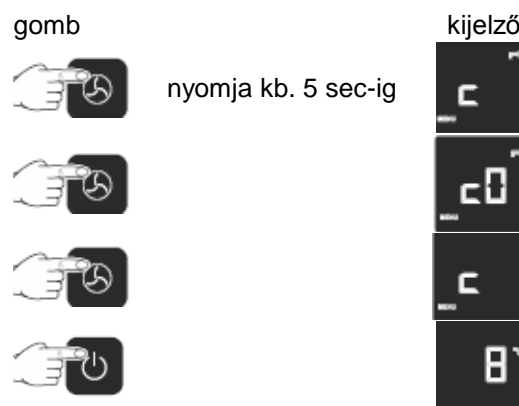
Gyerekzár

A gyerekzár használatával megakadályozhatja, hogy a készüléket valaki véletlenül elállíthassa vagy kikapcsolhassa.

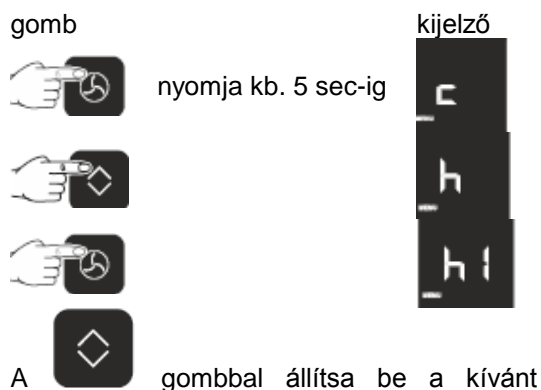
Gyerekzár bekapcsolása



Gyerekzár kikapcsolása



Kijelző fényerejének beállítása



fényerőt: **h0**: min. fényerő, **h5**: max. fényerő



A beállított fényerő egy perc múlva aktiválódik.

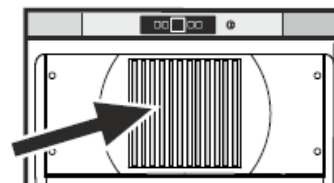
Figyelem: ha megnyom egy gombot, akkor a kijelző 1 percig mindig max. fényerővel világít.

Üzembe helyezéskor a beállított fényerőt csak azután mutatja, ha a készülék elérte a beállított értéket.

Hűtés

A készülék élelmiszerek és italok hűtésére alkalmas. A polcok magasságát az üvegek ill. áruk méretéhez alkalmazkodva lehet megválasztani. Magas alkohol tartalmú italokat csak gondosan lezárva és állítva szabad tárolni.

A készülék belsejében található szellőzőnyílást tilos letakarni!



Ventilátor kapcsolása

A ventilátor bekapcsolásával elérhető, hogy a belső térben egyenletes hőmérséklet eloszlás legyen és az áru is egyenletesen hűljön. A levegő keringtetésével kiküszöbölhető a különböző hőmérsékletű zónák kialakulása.

Mindenképpen ajánlott a használata:

- magas külső hőmérsékletnél (+33°C felett)
- magas nedvességtartalom esetén (pl. nyári napok)

ventilátor bekapcsolása



Nyomja meg a ventilátor gombot , ekkor kigyullad a jelzése:



Leolvasztás

- A készülék automatikus leolvasztású. A keletkező víz kívül egy edényben gyűlik össze, és onnan a kompresszor hőjétől elpárolog. Ügyeljen arra, hogy a hűtőtér kifolyónyílásán a víz akadálytalanul kifolyhasson.
- A leghidegebb termosztát állással hosszabb ideig üzemelő készüléknél előfordulhat a fagyasztón dér, vagy jégréteg képződése. Ilyenkor a készüléket rendszeresen le kell olvasztani. Ehhez vegye ki a hűtött árut, tegye hűvös helyre és az ajtót hagyja nyitva. Leolvasztás után tisztítsa ki a készüléket, a hőfokszabályozót állítsa újra a kívánt értékre.
- A dér, vagy jégréteget éles tárggyal nem szabad lekaparni, mert így a fagyasztó megsérülhet.

Tisztítás

Ajánlatos a készüléket rendszeresen, minimum évente 2 alkalommal tisztítani. Áramtalanítsa a készüléket: húzza ki a csatlakozódugót a konnektorból, vagy gondoskodjon a biztosíték kioldásáról.

A belsőteret és a külső burkolatot semleges mosószeres, langyos vízzel mossa le. Öblítse le tiszta vízzel, és törölje szárazra. Ne használjon semmi esetben sem súroló, vagy oldószert, ajánlott a semleges pH értékű lemosószer használata.

Ügyeljen arra, hogy az elektromos részekre és a szellőzőnyílásokba ne kerüljön víz.

Ne használjon gőzborotvát, mert károsodást ill. balesetvesélyt okozhat.

A kisebb energiafelhasználás és nagyobb hűtőtéljesítmény elérése érdekében, min. évente portalanítsa a hőcserélőt.

A készülék hátoldalán lévő hőcserélőt (fekete hűtőrács) ecsettel, tollseprővel, vagy porszívóval tisztítsa meg, ügyelve arra, hogy a kis kábelek ne szakadjanak el, csövek ne törjenek el, illetve görbüljenek meg.

A készülék kifolyócsövét a hűtőtérben tisztítsa ki időnként, pl. vattapálcikával vagy egyéb puha eszközzel.

Ügyeljen a típustábla épségére (ez fontos a szakszerviz számára).

Rozsdamentes acél burkolat tisztításához használjon megfelelő tisztítószert. A tisztításnál ügyeljen a szállírányú tisztításra. Semmi esetre se használjon súrolószivacsot vagy más karcoló eszközt, homok, savas vagy lúgos ill. kémiai oldószert, ez károsíthatja a felületeket és korroziót okozhat.

Meghibásodás

A készülék tervezésénél és előállításánál a gyártó a meghibásodások elkerülésére és a hosszú élettartamra törekedett. Ha ennek ellenére az üzemeltetés során meghibásodás fordulna elő, forduljon a szakszervizhez.

Ha a kijelzőn **CC, C8, F1 vagy F2** hibakód jelenik meg, akkor a készülék meghibásodott, ebben az esetben forduljon a szakszervizhez

Vizsgálja meg előtte, hogy a meghibásodás nem vezethető-e vissza üzemeltetési hibákra.

A következő hibákat a lehetséges okok vizsgálata után maga tudja elhárítani:

1. Készülék nem működik:

- A készülék be van-e kapcsolva?
- A csatlakozó dugó megfelelően illeszkedik a konnektorba?
- Rendben van a csatlakozó aljzathoz tartozó biztosíték?

2. Ha a készülék túl hangos vizsgálja meg, hogy:

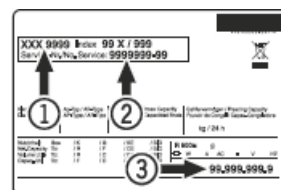
- Stabilan áll-e a készülék a talajon.
- A készülék mellett álló bútorok eszközök nem jönnek-e rezgésbe az aggregátortól.
- Ügyeljen arra, hogy a készülék hátoldalán levő alkatrészek szabadon mozoghassanak, felfekvés esetén finoman hajtsa ki az érintkező alkatrészt.
- Vegye figyelembe, hogy a hűtőrendszer áramlási zaját nem lehet kiküszöbölni.

3. A belső tér hőmérséklete nem elég alacsony:

- A hőfokszabályozót megfelelően állította be?
- A hőmérő a valós értéket mutatja?
- Rendesen be van csukva az ajtó?
- Rendben van a szellőzés?
- A felállítási hely túl közel van egy hőforráshoz?

Amennyiben a fenn említett okok egyike sem áll fenn, és a hibát nem tudja egyedül elhárítani, forduljon szakszervizhez.

Adja meg a típuszámot (1), "service" index (2) és a gyártási számot (3) a típustábla alapján, ami a belső tér bal oldalán található.



Üzemen kívül helyezés

Ha a készüléket hosszabb időre üzemen kívül akarja helyezni, húzza ki a csatlakozódugót, a konnektorból, vagy gondoskodjék a biztosíték kioldásáról. Továbbá tisztítsa ki és üzemen kívüli állapotban tartsa nyitva az ajtót a szagképződés elkerülése érdekében.

A hűtőkör tömítettségét a gyártó bevizsgálja. A készülék megfelel a 2014/30/EU és 2006/42/EG biztonsági előírásoknak.

A gyártó a készülékeket folyamatosan fejleszti, ezért a formában, kialakításban, technikában előfordulnak változások.

Megsemmisítési utasítás

A készülék csomagolóanyagai nem játékszerek, tartsa a gyermekektől távol, mert fulladásveszélyt okozhatnak.

A csomagolás és a készülék egyes részei újra feldolgozható anyagokból készültek. Vigye a csomagolóanyagokat a legközelebbi hivatalos gyűjtőhelyre, ahol a különböző anyagokat újra felhasználják.

A kiszolgált készülék még tartalmaz értékes anyagokat. Ne dobja ki a háztartási szeméttel.

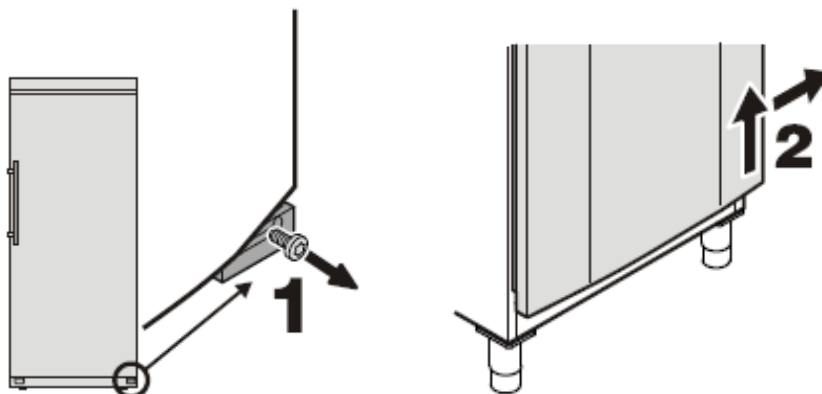
A kiszolgált készüléket azonnal használhatatlanná kell tenni, a konnektorból kihúzni, és a csatlakozókábelt elvágni.

A zárat távolítsa el, vagy tegye használhatatlanná, hogy a gyerekek ne tudják bezárni (fulladásveszély). Ügyeljen arra, hogy a hűtőrendszer (binnen a hőcserélő) a készülék hátulján ne károsodjon addig, amíg a készülék egy megsemmisítő helyre nem szállítható. Így biztosítható, hogy a hűtőfolyadék ne távozhasson el kontrolálatlanul.

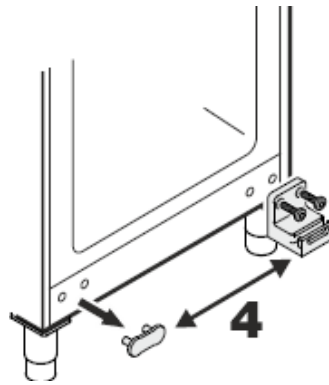
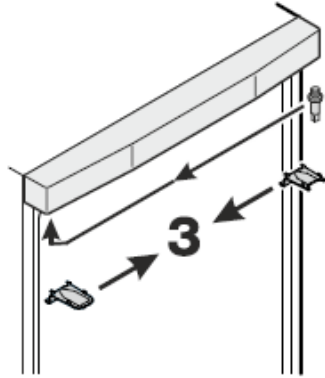
Az alkalmazott hűtőfolyadék és szigetelőanyagok listája megtalálható a típuslistán.

A készülék megsemmisítésénél a helyi előírásokat vegye figyelembe.

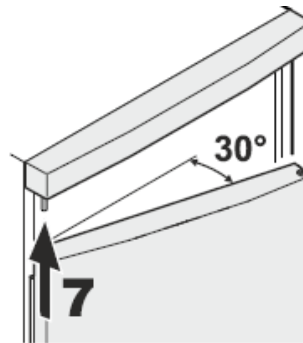
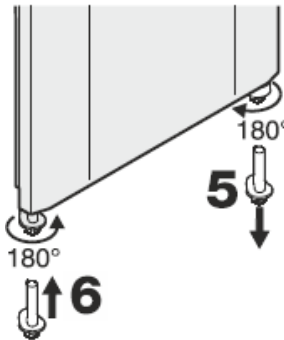
Ajtónyitási irány megváltoztatása



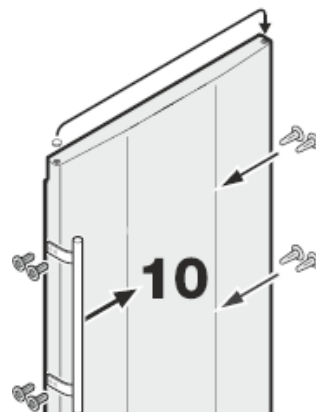
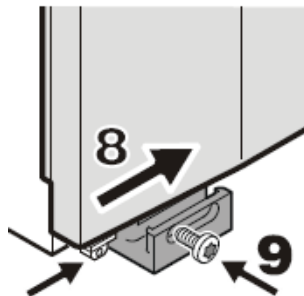
1. csavarozza ki a sarokvas csavarját
2. emelje meg az ajtót, döntse el jobbra és vegye le



3. a felső zsanérrészt cserélje meg
4. cserélje meg az alsó sarokvasat és a borítólemezt



5. az alsó ajtótartó csapszeget forgassa el 180°-kal és húzza ki
6. az ellenkező oldalon tolja be a csapszeget és forgassa el 180°-kal
7. helyezze rá az ajtót a felső csapszegre 30°-ban nyitott állásnál



8. az ajtót balról befelé süllyessze le
9. a tartócsapszeget rögzítse a csavarral
10. a fogantyút és a takarószegecseket cserélje meg



ORSZÁGOS MÁRKASZERVIZ

LIEBHERR hibabejelentés:

LIEBHERR Hűtőgépek Vevőszolgálat

1117 Budapest, Budafoki út 183.

Hétfőtől-csütörtökig: 8.00 - 16.30

Pénteken: 8.00 - 14.00

Szombaton, vasárnap és ünnepnapokon: zárva

Tel.: 06-1-481-9596

Fax: 06-1-481-9599

szerviz@liebherrhuto.hu

www.liebherrhuto.hu