

LIEBHERR

Minőség, Dizájn és Innováció

UNIVERZÁLIS VENTILÁCIÓS HŰTŐSZEKRÉNYEK

FKUv 1610 TÍPUS

BEÉPÍTÉSI ÉS HASZNÁLATI UTASÍTÁS



Importálja: ASSUR Kft
1117 Budapest, Budafoki út 183.
Tel: 481-95-95, fax : 481-95-99

e-mail: assur@assur.hu
web-site: www.assur.hu

Forgalmazza:



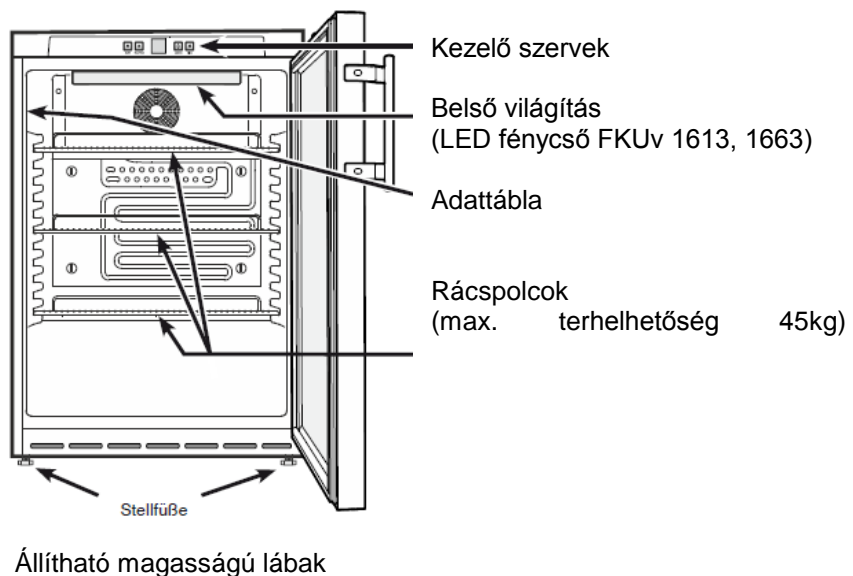
A készülék rendeltetése

A készülék kizárólag élelmiszerek hűtésére alkalmas. Ipari étel-hűtés esetén a vonatkozó törvényi előírásokat be kell tartani.

A készülék nem alkalmas gyógyszerek, vérplazma, labor preparátumok, vagy hasonlók tárolására. Nem rendeltetészerű használat a tárolt élelmiszerek minőség romlásához vagy megromlásához vezethet.

Továbbá, a készülék nem használható robbanásveszélyes helyen.

A készülék ismertetése



Zajszint

A készülék működés közben nem lépi túl a 70 dB(A) zajszintet (hangteljesítmény rel.1pW)

Biztonsági és általános utasítások

A biztos üzemelés és a szavatosság megtartása érdekében csak a használati utasítás elolvasása után helyezze üzembe a készüléket.

- Mindig 2 ember csomagolja ki a készüléket, így elkerülhetjük a sérülést.
- Hiba esetén áramtalanítsa a készüléket, húzza ki a csatlakozódugót a konnektorból, kapcsolja ki, vagy vegye ki a biztosítékot.
- A készülék áramtalanításánál ne a kábelt, hanem a dugót húzza.
- A készülék javítását csak szakszerviz végezheti, a nagyobb károk elkerülése végett. Ugyanez vonatkozik a hálózati kábel cseréjére is.
- A lábamatot, fiókokat, ajtókat stb. fellépésre, vagy alátámasztásra használni tilos.
- A készüléket nem kezelhetik fizikailag és / vagy szellemileg sérült személyek (beleértve a gyerekeket), vagy olyanok, akiket nem tájékoztattak előzetesen a kezelés helyes módjáról és a biztonsági előírásokról.
- Fedetlen bőrfelület ne érintkezzen huzamosan hideg felülettel vagy fagyasztott ételmmiszerrel. Ez fájdalmat, zsibbadást és fagyást okozhat. Ha mindenképpen szükséges az ilyen érintkezés viseljen pl. védőkesztyűt.
- Kerülje az élelmiszerek túl sokáig való tárolását, mert ez ételmérgezést okozhat.
- Nem használható gyógyszerek, vérplazma, laboratóriumi termékek (2007/47/EG előírások szerint) hűtésére. Tilos robbanásveszélyes helyen üzemeltetni.

- Zárható készülék esetén a kulcsot ne tartsa a készülék közelében, vagy gyermekek által elérhető helyen.
- Robbanó vagy éghető anyagot ill. propán, bután, pentán stb. tartalmú spray-t ne tároljon a hűtőszekrényben. Az esetleg kiszivárgó gázok az elektromos rendszerben tüzet okozhatnak. Az ilyen tartalmú dobozoknál a tűzveszélyességet külön kell jelölni
- A kiszolgált készüléket tegye használhatatlanná, húzza ki a csatlakozódugót, és vágja el a kábelt.
- A hűtőrészt ne érje károsodás, pl. ne szűrje ki a hűtőrendszer csöveit. A kispriccelő hűtőfolyadék a szem sérüléseit okozhatja
- A készüléket gyerekektől óvni kell, a fiókokba ülni, az ajtóra kapaszkodni tilos.
- A készülék belsejében ne üzemeltessen semmiféle elektromos készüléket.
- A készüléket csak zárt térben szabad üzemeltetni, ügyeljen arra, hogy ne kerüljön nedvesség a készülék elektromos részeibe
- A készülék világítása a belső tér megvilágítására szolgál, nem a helyiség világítására
- Tilos a készüléket olyan hosszabbító kábellel üzemeltetni, amelyekre más készülék is csatlakozik, mert túlmelegedést okozhat.

A cég állandóan minden típus és modell továbbfejlesztésén dolgozik. Ezért kérjük, vegye figyelembe, hogy a formai, kialakítási és technika változtatás jogát fenntartjuk.

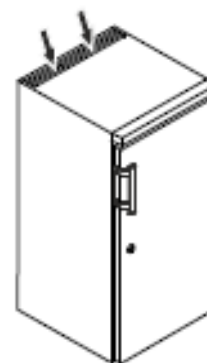
Klímaosztály

A készülék a klímaosztályának megfelelő külső hőmérsékletű helyiségben üzemeltethető. Ezt a hőmérsékletet nem szabad túllépni! A készülék klímaosztály besorolása a típustáblán található.

Klímaosztály	Környezeti hőmérséklet
4 - (SN)	+10 - +32°C
4 - (N)	+16 - +32°C
4+ - (ST)	+16 - +38°C
5 - (T)	+16 - +43°C
4+ - (SN-ST)	+10 - +38°C
5 - (SN-T)	+10 - +43°C

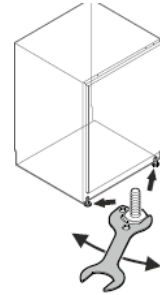
Felállítás

- A felállítási hely kiválasztásánál kerülje a közvetlen napsugárzást, a közeli hőforrásokat, (pl. fűtőtest)
 - A talaj legyen sima és vízszintes. Az egyenlőtlenségek a készülék első, állítható lábaival kiegyenlíthetők. A készülék hátoldala teljesen a falhoz tolható.
-
- Ügyeljen a készülék jó szellőzésére, a szellőzőrácsokat tilos letakarni
 - A felállítási helyen az EN 378 norma szerint, a készülék R 600a típusú hűtőközegének minden 8 g-jára 1m³ légtérrel kell biztosítani. Ezzel megakadályozható, hogy a hűtőkör sérülése esetén a levegőbe kerülő gáz lobbanásveszélyes gáz-levegő keveréket alkothasson. A hűtőközegre vonatkozó adatokat a készülék belsejében található típustábláról leolvashatja.
 - Egymás mellé telepített készülékeknél 50mm szabad helyet kell hagyni közöttük, különben kondenzvíz keletkezik a készülékek oldalán.
 - Ne rakjon a készülék tetejére hőkibocsátó készüléket, pl.: mikrohullámú sütő, toaster stb.



Vízszintesbe állítás

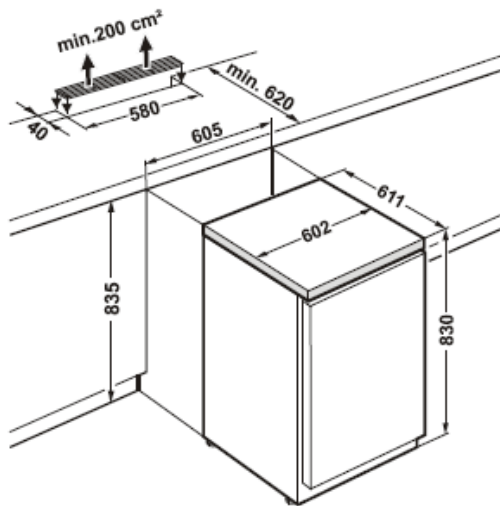
Helyezze a készüléket a végleges helyére és az állítható lábak segítségével küszöbölje ki a talaj egyenetlenségeit. A kifogástalan működés érdekében pontosan vízszintesbe kell állítani a készüléket, különben torzulhat a készülék burkolata és nem fog megfelelően záródni az ajtaja.



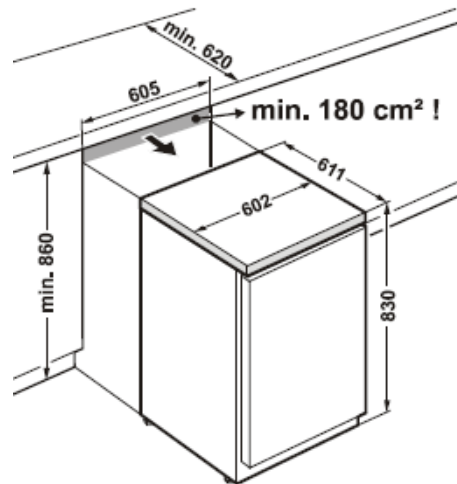
Pult alá építés

1. lehetőség

A készülék pult alá építésénél biztosítani kell a megfelelő szellőzést a hátoldalon, ehhez a munkalapon egy min 200 cm² nagyságú szellőzőrácsot kell beépíteni.



1. lehetőség



2. lehetőség

2. lehetőség

Ha a pult alá építésnél nincs lehetőség a munkalapba szellőzőrács behelyezésére, akkor a munkalapot min. 860 mm magasra kell helyezni, hogy biztosítani lehessen a készülék megfelelő szellőzését.

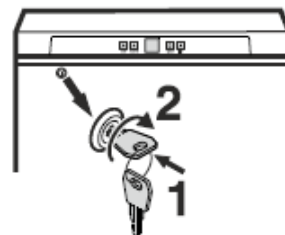
Biztonsági zár

Az ajtón lévő zár egy biztonsági mechanizmussal van ellátva.

Készülék bezárása:

- nyomja befelé (1) a kulcsot
- fordítsa el 90°-kal (2)

Kinyitáskor ugyanígy járjon el.



Csatlakoztatás

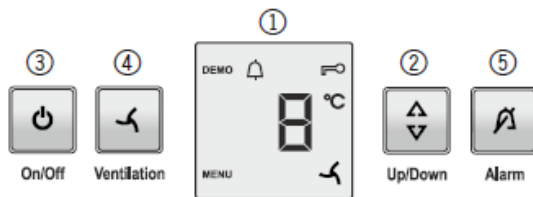
A felállítási helyen lévő áramfajtát (váltakozó áram) és feszültséget egyeztetni kell a típustábla adataival. A típustábla a belső térben a bal oldalfalon található.

A csatlakoztatáshoz szükséges egy előírás szerinti földelt konnektor. Az áramkör 10 A-ig terhelhető legyen.

A szállítást követően kb. 1-2 óra várakozás után - mely a kifogástalan működést szolgálja - szabad, az előírás szerinti földelt konnektorhoz csatlakoztatni. A konnektor a készülék mellett könnyen elérhető helyen legyen.

A csatlakoztatáshoz ne használjon hosszabbítót vagy elosztót, mert az károsíthatja a készülék elektronikáját.

Kezelőszervek



1. hőmérséklet kijelző (display)
2. hőmérséklet beállító gomb
3. ki/bekapcsoló gomb
4. ventilátor kapcsoló
5. riasztó kikapcsoló

Kijelző

MENU	Beállítási üzemmód aktív (gyerekzár és display fényerő beállítás aktiválása)
	ALARM funkció (villog, ha a belső térben túl magas a hőmérséklet)
	Gyerekzár aktív
	ventilátor
DEMO	Prezentációs üzemmód aktív

Be- és kikapcsolás

A készüléket üzembe helyezés előtt ajánlott kitakarítani (lásd "tisztítás").

Bekapcsolás: nyomja a „3” On/Off gombot, amíg a hőmérsékletkijelző világítani kezd

Kikapcsolás: tartsa lenyomva kb. 3 sec-ig a „3” On/Off gombot, mindaddig, amíg a hőmérsékletkijelző elsötétül.

Hőmérséklet beállítása

A hőmérséklet beállítása az „1” hőmérsékletbeállító gombokkal történik.

▲ : hőmérséklet emelése - nyomja a fel gombot


▼ : hőmérséklet csökkentése - nyomja a le gombot

A beállításnál villog a beállítási érték. Rövid egymás utáni megnyomásokra a hőmérsékletérték 1°C-kal változik. Az utolsó megnyomás után kb. 5 sec-mal az elektronika automatikusan átkapcsol és az éppen tényleges hőmérsékletet mutatja.


Vegye figyelembe, hogy a hőmérséklet a környezeti hőmérséklettől, az ajtónyitások gyakoriságától is függ.

Ha a kijelzőn F1 vagy F2 hibakód jelenik meg, akkor forduljon a szakszervizhez.

Ajtóriasztás

Megszólal a riasztás, ha az ajtó 180 sec-nél tovább nyitva marad, kikapcsolni a  Alarm gomb megnyomásával lehet. Ha ennél hosszabb ideig nyitva kell tartani az ajtót, akkor némítsa el a riasztást. Ha becsukja az ajtót, akkor újra aktiválódik a riasztási funkció.

Hőmérsékletriasztás

Megszólal a riasztás, ha a belső tér túl meleg vagy túl hideg és egyidejűleg villog a hőmérséklet kijelző, kikapcsolni a  Alarm gomb megnyomásával lehet.

A hőmérsékletkijelző a riasztási állapot alatt végig villog, ha elérte a beállított értéket, akkor abbahagyja a villogást.

Ilyen riasztás előfordul, ha a készülék ajtaja hosszabb ideig nyitva van, vagy hosszabb áramszünet esetén, vagy meghibásodásnál. Ezután minden esetben ellenőrizze, hogy felolvadtak vagy megromlottak-e az élelmiszerek, mert ha igen, akkor semmisítse meg azokat.

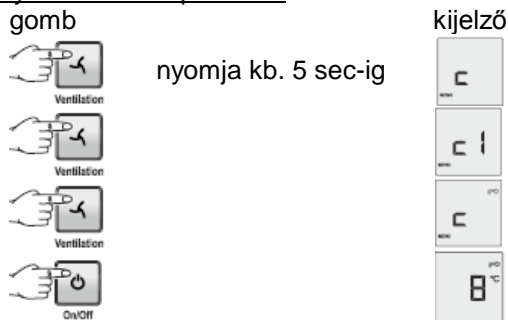
Ha a riasztás túl magas hőmérséklet miatt kapcsolt be, akkor először ellenőrizze az ajtó megfelelő záródását. Ha még egy óra elteltével is fennáll a riasztási állapot, akkor forduljon a szakszervizhez.

Kiegészítő funkciók

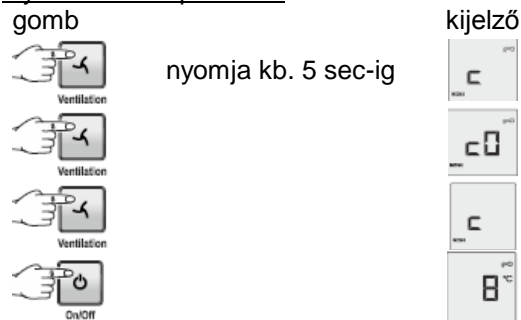
Gyerekszár

A gyerekszár használatával megakadályozhatja, hogy a készüléket valaki véletlenül elállíthassa vagy kikapcsolhassa.

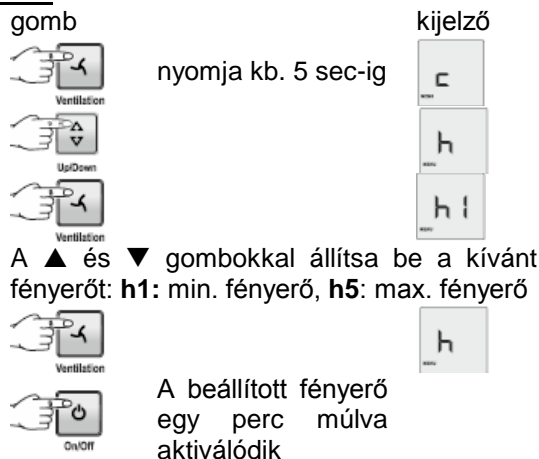
Gyerekszár bekapcsolása



Gyerekszár kikapcsolása



Kijelző fényerejének beállítása



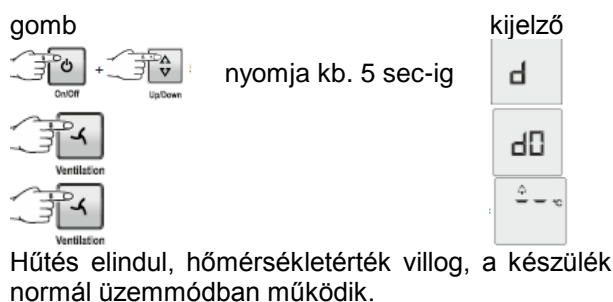
Figyelem: ha megnyom egy gombot, akkor a kijelző 1 percig mindig max. fényerővel világít. Üzembe helyezéskor a beállított fényerőt csak azután mutatja, ha elérte a beállított értéket.

Bemutató üzemmód

Ezt a DEMO üzemmódot célszerű használni pl. kiállításon, bemutatóteremben a készülék valós működésének bemutatására. Ebben az esetben a kijelzőn DEMO jelenik meg.

Figyelem: ebben az üzemmódban a hűtés nem üzemel!

Aktivált DEMO üzemmódból az alábbiak szerint lehet visszaállítani normál üzemmódba:



Kihasználási lehetőségek

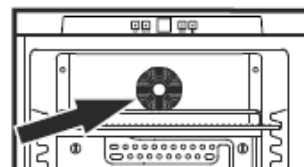
A készülék alkalmas bármilyen élelmiszer és ital hűtésére.

A tároló rácsokat az edények magasságának megfelelően lehet elhelyezni. A folyadékokat és élelmiszereket mindig lefedve tárolja, mert ezáltal késleltetni lehet a fagyasztó deresedését, és el lehet kerülni a szükségtelenül magas energia felhasználást.

A légkeveréses hűtőknél a szellőző rácsokat nem szabad lefedni.

Magas alkoholtartalmú italokat gondosan lezárva és állítva tárolja.



Figyelem: Ez a készülék általános anyagok tárolására alkalmas. Nagy hőérzékenységgű anyagok tárolásánál (gyógyszerek és hasonló) ajánlatos utólag egy ellenőrző hőmérő beszerelése.



Ventilációs hűtés

A ventilációs hűtés egyenletesebb hőmérséklet eloszlást biztosít, ezáltal az élelmiszerek egyenletesebb hűtését lehet elérni azonos hőmérséklet beállítás esetén. A forszírozott levegő cirkuláció megszünteti a normál üzemelésnél előforduló hőmérsékleti zónákat.

Különösen előnyös ez: - magas külső környezeti hőmérséklet esetén (kb. 30°C felett)
- magas relatív nedvességtartalom esetén, pl. nyári napokon

bekapcsolás: nyomja meg a  ventilátor gombját, ezután világít a  LED: 

kikapcsolás: nyomja meg a  ventilátor gombját, ezután kialszik a  LED

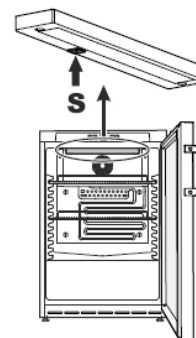
Üvegajtós típusok belső világítása

A készülék belső világítása egy LED szalagból áll és a hozzá tartozó kapcsolóból a belső tér felső részén. Az „S” kapcsolóval lehet a fénycsövet bekapcsolni.

A világítás meghibásodása esetén forduljon szakemberhez, egyedül ne végezze el a LED szalag cseréjét.

- Figyelem: a LED szalag 1M lézersugárzási osztályba tartozik, ha a burkolatot leemeli, ügyeljen arra,

hogy optikai készülékkel ne nézzen a fényforrásba, mert ez károsíthatja a szemet.



Leolvasztás

A készülék automatikus leolvasztású. A keletkező víz a párologtató edényben gyűlik össze, és onnan elpárolog a kompresszor hőjétől. Ügyeljen arra, hogy a hűtőtér hátsó falán lévő kifolyónyíláson a víz akadálytalanul kifolyhasson. Dugulás esetén, egy puha tárggyal tegye szabaddá. (lásd „tisztítás”)

A leghidegebb termosztát beállítással hosszabb ideig üzemelő készüléknél előfordulhat a fagyasztón dér, vagy jégréteg képződése. Ilyenkor a készüléket le kell olvasztani. Leolvasztás után tisztítsa ki a készüléket, a hőfokszabályozót állítsa újra a kívánt értékre.

A dér, vagy jégréteget éles tárggyal nem szabad lekaparni, mert így a fagyasztó megsérülhet, csak olyan eszközt használjon, amelyet a gyártó ajánl.

Tisztítás

Ajánlatos a készüléket rendszeresen, min. félévente tisztítani. Áramtalanítsa a készüléket: húzza ki a csatlakozódugót, a konnektorból, vagy gondoskodjék a biztosíték kioldásáról.

A hűtőtérrel és a külső burkolatot semleges mosószeres, langyos vízzel mossa le. Ne használjon nagynyomású vízsugarat a tisztításhoz.

Ne használjon semmi esetben sem súroló, vagy oldószert, legalkalmasabb a semleges pH értékű általános lemosószer.

Ügyeljen arra, hogy ne kerüljön víz az elektromos részekbe ill. a szellőző rendszerbe.

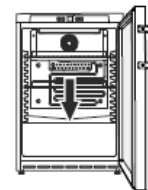
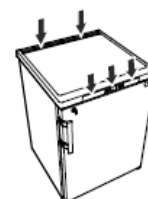
Mindent törölgjön szárazra.

A rozsdamentes acél burkolatú készülék esetén használja a kereskedelmi forgalomban kapható rozsdamentes tisztítószeret. A tisztítást mindig a csiszolás szálirányába végezze el. Ne használjon semmi esetben sem súroló vagy karcoló szivacsot, ne tartalmazzon a tisztítószer homokot, sót vagy savat ill. kémiai oldószert, mert ezek károsíthatják a felületet és korróziót okozhatnak.

Ügyeljen arra, hogy a készülék belsejében található típus tábla épségben maradjon, mert ez az esetleges javításnál szükséges a szakszerviz számára.

A készülék hátoldalán található hőcserélő rácsot célszerű min. évente egyszer letisztítani, portalanítani.

A hűtőtér kifolyó nyílását egy puha eszközzel, pl. vattapálcikával tisztítsa ki.



Meghibásodás

A készülék tervezésénél és előállításánál a gyártó a meghibásodások elkerülésére és a hosszú élettartamra törekedett. Ha ennek ellenére az üzemeltetés során meghibásodás fordulna elő, forduljon a szakszervizhez.

Vizsgálja meg előtte, hogy a meghibásodás nem vezethető-e vissza üzemeltetési hibákra, mert ebben az esetben a garanciális időn belül is a vásárlót terhelik a javítás költségei.

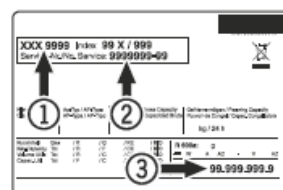
A következő hibákat a lehetséges okok vizsgálata után maga tudja elhárítani:

1. Készülék nem működik:

- A készülék be van-e kapcsolva?
- A csatlakozó dugó megfelelően illeszkedik a konnektorba?

- Rendben van a konnektorhoz tartozó biztosíték?
- 2. Ha a készülék nem működik, de a kijelző mutatja a hőmérsékletet?
 - a készülék DEMO üzemmódban van, kapcsolja át normál üzemmódba (lásd feljebb)
- 3. Ha a készülék túl hangos vizsgálja meg, hogy:
 - Stabilan áll-e a készülék a talajon.
 - A készülék mellett álló bútorok eszközök nem jönnek-e rezgésbe az aggregátortól.
 - Vegye figyelembe, hogy a hűtőrendszer áramlási zaját nem lehet kiküszöbölni.
- 4. A belső tér hőmérséklete nem elég alacsony:
 - A hőfokszabályozót megfelelően állította be?
 - A hőmérő nem a valós értéket mutatja?
 - Rendesen be van csukva az ajtó?
 - Rendben van a szellőzés?
 - A felállítási hely túl közel van egy hőforráshoz?

Amennyiben a fenn említett okok egyike sem áll fenn, és a hibát nem tudja egyedül elhárítani, forduljon szakszervizhez. Adja meg a típuszámot (1), "service" index (2) és a gyártási számot (3) a típustábla alapján, ami a belső tér bal oldalán található.



Üzemen kívül helyezés

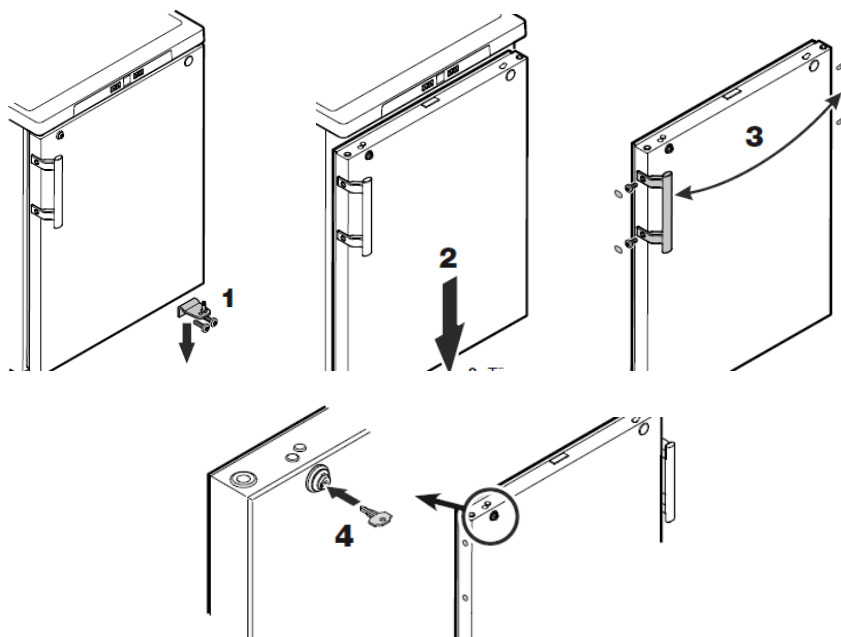
Ha a készüléket hosszabb időre üzemen kívül akarja helyezni, húzza ki a csatlakozódugót, a konnektorból, vagy gondoskodjék a biztosíték kioldásáról. Továbbá, üzemen kívüli állapotban tartsa nyitva az ajtót a szagképződés elkerülése érdekében.

A készülék megfelel a 200/108/EG és a 2006/95/EG előírásoknak.

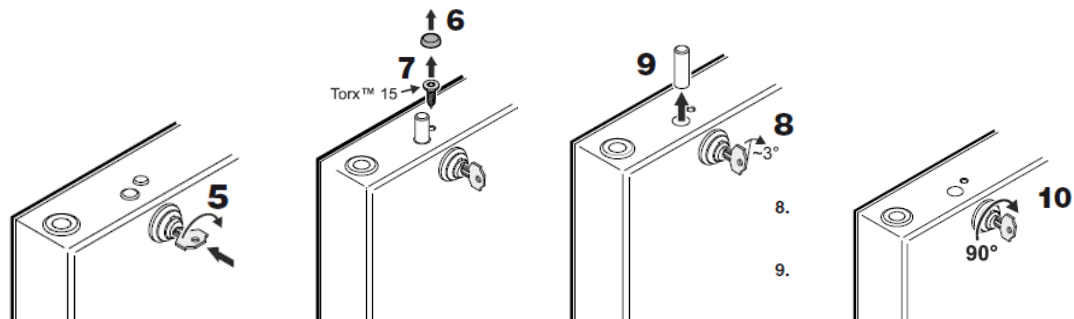
A gyártó folyamatosan a termékek továbbfejlesztésén dolgozik, ezért előfordulhat hogy egyes modelleknél formai, kialakítási vagy technikai eltérés jelentkezik.

Ajtónyitási irány megváltoztatása

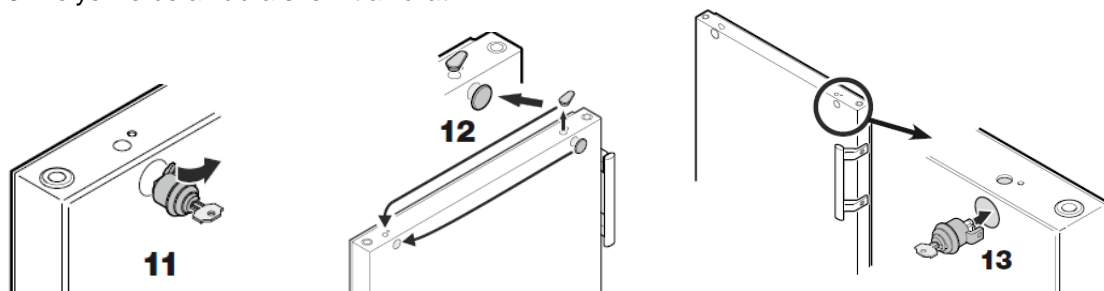
1. Csukja be az ajtót, csavarozza ki a (1) sz. sarokvasat
2. Emelje le lefelé az ajtót.
3. Szerelje le a fogantyút és a másik oldalon lévő dugókat és fordítva szerelje vissza
4. helyezze be a kulcsot



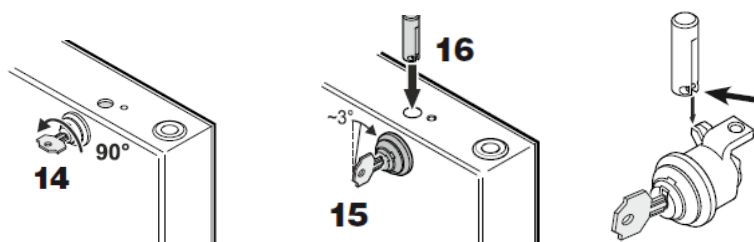
5. nyomja be a kulcsot és forgassa el 90°-kal
6. vegye le a (6) borítást
7. csavarozza ki a (7) csavart
8. forgassa el kb. 3°-kal a kulcsot az óramutató járásirányába
9. vegye ki a (8) stiftet
10. forgassa a kulcsot 90°-kal az óramutató járásirányába



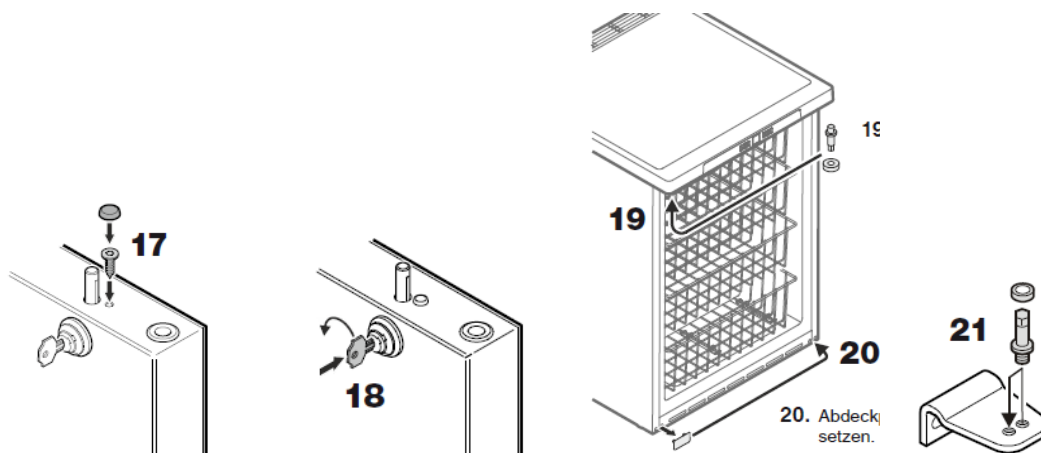
11. húzza ki a (11) zárat
12. borításokat helyezze át az ellenkező oldalra
13. helyezze be az ábra szerint a zárat



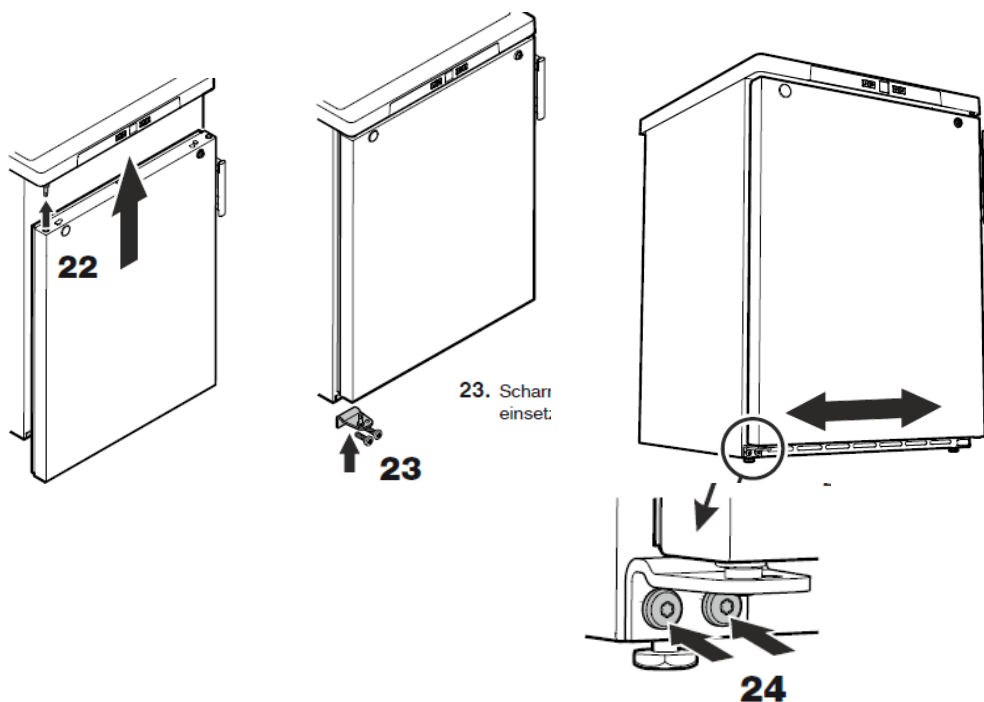
14. forgassa a kulcsot 90°-kal az óramutató járásával ellentétesen
15. forgassa tovább kb. 3°-kal a kulcsot az óramutató járásirányába
16. helyezze be a (16) stiftet. Fontos: a stift behelyezése után a bevágásba illeszkedjen a zár kampója



17. csavarozza be a csavart és helyezze vissza a burkolatát
18. dugja be a kulcsot és forgassa el 90°-kal
19. helyezze be a (19) felső csapot
20. burkolatot (20) helyezze át az ellenkező oldalra
21. helyezze a zsanérba a csapot



22. illessze rá az ajtót a felső csapra és csukja be
 23. helyezze fel az alsó zsanért és csavarozza fel
 24. ha oldal irányban kell, akkor állítsa utána: lazítsa ki a sarokvas rögzítését és tolja jobbra vagy balra igény szerint, ha megfelelő, akkor rögzítse újra a csavarokat



Megsemmisítési utasítás

A (szállítás közbeni védelmet szolgáló) csomagolás és a készülék egyes részei újra feldolgozható anyagokból készültek.

- hullámpapír, (túlnyomórészt hulladékpapírból)
 - sajtolt idomok PS-ből (habosított FCKW-frei polisztirol)
 - Fólia és zacskó PE-ből, (polietilén)
 - Átkötő szalagok PP-ből, (polipropilén)
- Hozza a csomagolóanyagokat a legközelebbi hivatalos gyűjtőhelyre, ahol a különböző anyagokat újra felhasználják.

A csomagoló anyagokat tartsuk távol a gyerekektől – a polietilén lapok és tasakok fulladást okozhatnak!

A kiszolgált készülék még tartalmaz értékes anyagokat. Ne dobja ki a háztartási szeméttel.

A kiszolgált készüléket azonnal használhatatlanná kell tenni, a konnektorból kihúzni, és a csatlakozókábelt elvágni.

A zárat távolítsa el, vagy tegye használhatatlanná, hogy a gyerekek ne tudják bezárni (fulladásveszély).

Ügyeljen arra, hogy a hűtőrendszer (benne a hőcserélő) a készülék hátulján ne károsodjon addig, amíg a készülék egy megsemmisítő helyre nem szállítható.

Így biztosítható, hogy a hűtőfolyadék ne távozhasson el kontrolálatlanul.

Az alkalmazott hűtőfolyadék és szigetelőanyagok listája megtalálható a típuslistán.



ORSZÁGOS MÁRKASZERVIZ

LIEBHERR hibabejelentés:

LIEBHERR Hűtőgépek Vevőszolgálat

1117 Budapest, Budafoki út 183.

Hétfőtől-csütörtökig: 8.00 - 16.30

Pénteken: 8.00 - 14.00

Szombaton, vasárnap és ünnepnapokon: zárva

Tel.: 06-1-481-9596

Fax: 06-1-481-9599

szerviz@liebherrhuto.hu

www.liebherrhuto.hu